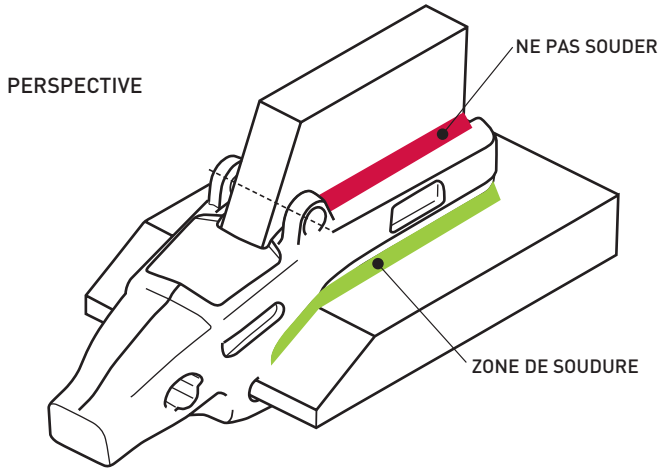
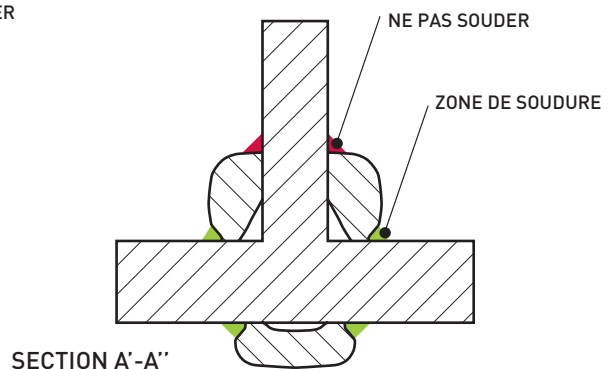
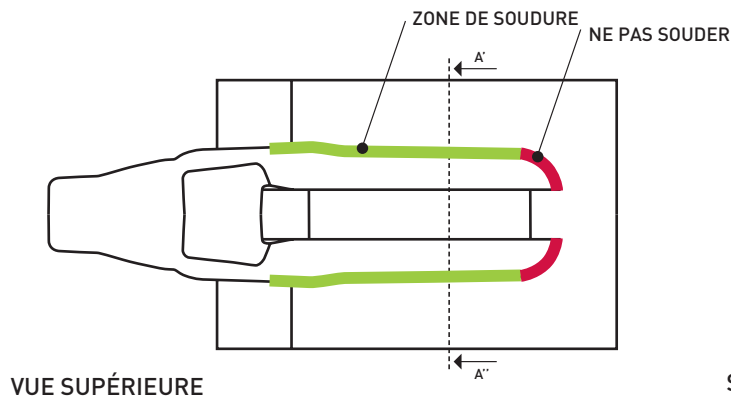


Normes de Soudure pour Porte-dents ciseaux Straddle



Zones de Soudure

1. Placer le porte-dents de manière à l'ajuster correctement avec la lèvre de la lame
2. Suivez les Instructions Générales de Soudure (Page 96)
3. Souder la branche inférieure comme indiqué dans les Instructions pour Porte-dents 2 branches (Page 97)
4. Souder la branche supérieure comme indiqué dans les figures suivantes



Procédé de Soudage

